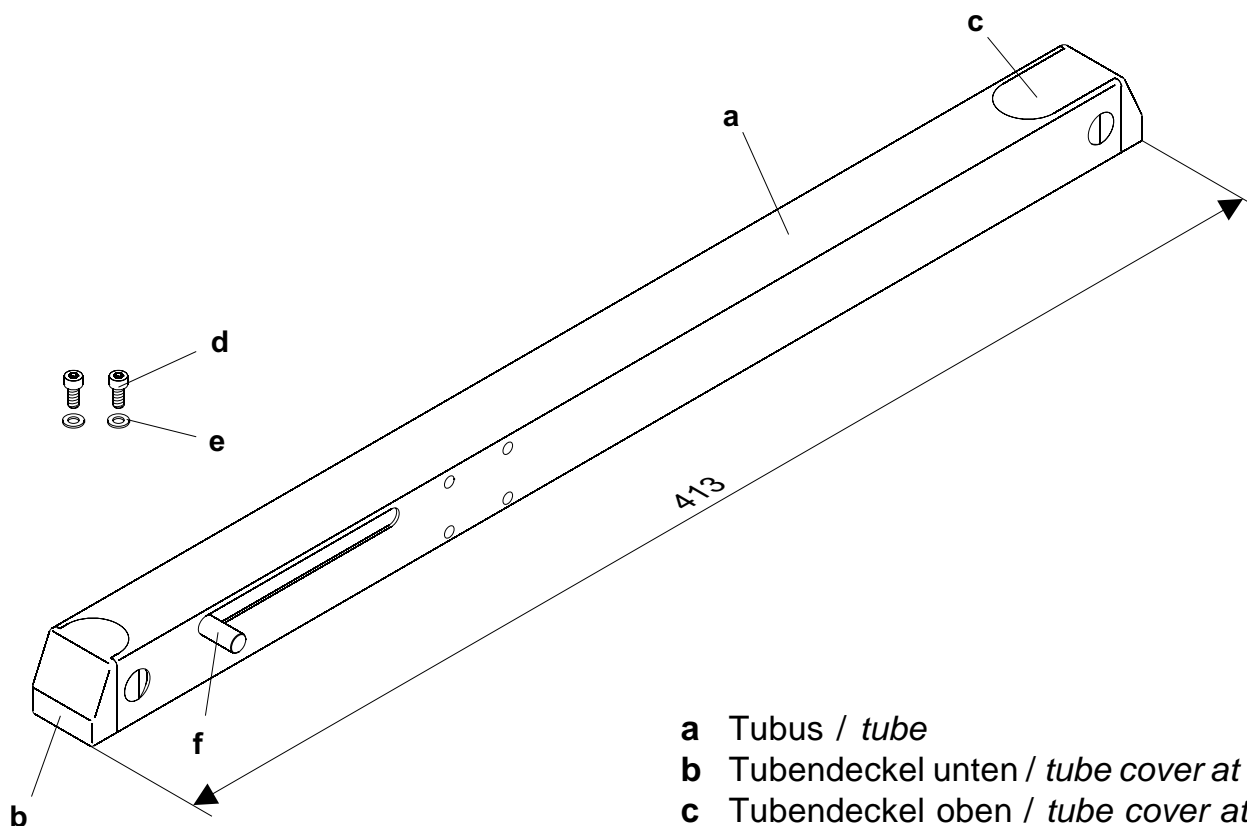




## Lamellenantrieb / *Louvre Drive*

**LDH 800/070**



- a Tubus / *tube*
- b Tubendeckel unten / *tube cover at the bottom*
- c Tubendeckel oben / *tube cover at the top*
- d Inbusschraube M5 / *allan screw M5*  
DIN 6912 oder / *or* DIN 912 A2
- e Unterlegscheibe / *washer*
- f Mitnehmer / *tappet*

## Anwendung / *Application*

Der Lamellenantrieb LDH 800/070 wurde speziell für die stufenlose elektrische Bedienung des Hahn-Lamellenfenster „Integral“ entwickelt. Er zeichnet sich besonders durch einen hohen Wirkungsgrad und eine lange Lebensdauer aus.

In Verbindung mit D+H Steuerzentralen kann er sowohl für die tägliche Lüftung als auch für RWA eingesetzt werden.

*Louvre drive LDH 800/070 has been specially designed for infinitely variable electrical control of Hahn-louvres „Integral“. Its remarkable features are high efficiency and long-lasting lifetime.*

*LDH 800/070 can be used both for daily ventilation as well as for smoke and heat vent in conjunction with D+H control panels.*

# Inhalt / Content

---

Sicherheitshinweise / <i>Safety Notes</i> .....	2
Garantie / <i>Guarantee</i> .....	2
Funktion / <i>Function</i> .....	3
Montage / <i>Mounting</i> .....	3
Bemaßung / <i>Dimension</i> .....	4
Technische Daten / <i>Technical Data</i> .....	4
Aderbelegung Stecker / <i>Pin Assignment</i> .....	5
Anschluss / <i>Connection</i> .....	6
Kabel / <i>Cable</i> .....	7
Inbetriebnahme / <i>Starting</i> .....	7

## Sicherheitshinweise / Safety Notes

---

Es wird empfohlen, die Inbetriebnahme des Antriebes durch einen D+H-Partner vornehmen zu lassen, der durch regelmäßige Werksschulungen seine Qualifikation und Erfahrung sicherstellt.

Nur für die Innenmontage geeignet. Bei Gefahr von Regen grundsätzlich Regenmelder verwenden.

Die Inspektion und Wartung hat gemäß den D+H-Wartungshinweisen zu erfolgen.

Zu beachten sind die VDE 0833 für Gefahrenmeldeanlagen, VDE 0100 für elektrische Anlagen, DIN EN 12101-2 für RWA-Anlagen und die Bestimmungen der örtlichen Feuerwehr.

*Starting of the drive should be carried out by a D+H-partner, whose qualification and experience is ensured by regular in-house trainings.*

*Only suitable for inside mounting. Use always rain detectors with danger of rain.*

*Inspection and maintenance must be carried out according to D+H-maintenance instructions.*

*Following regulations must be observed: VDE 0833 for alarm systems, VDE 0100 for electrical installations, DIN EN 12101-2 for smoke and heat vent systems and regulations of the local fire brigade.*



Beiliegenden roten Sicherheitszettel beachten! Quetschgefahr im hand-zugänglichen Bereich.



Observe enclosed red safety slip! Danger of violent pressure within reach.

## Garantie / Guarantee

---

Auf alle D+H-Artikel erhalten Sie **2 Jahre** Garantie ab belegter Übergabe der Anlage bis max. 3 Jahre nach Auslieferungsdatum, wenn die Inbetriebnahme durch einen von D+H autorisierten **Service- und Vertriebspartner** durchgeführt wurde.

*You will get **2 years** guarantee for all D+H products from date of verified handing over of the system up to maximal 3 years after date of delivery, when starting has been carried out by a D+H authorized **distributor**.*

Bei Anschluss von D+H-Komponenten an Fremdanlagen oder Vermischung von D+H-Produkten mit Teilen anderer Hersteller erlischt die D+H-Garantie.

*D+H guarantee is expired, with connection of D+H components with external systems or with mixing of D+H products with parts of other manufacturers.*

## **Funktion / Function**

---

Der Antrieb ist so konstruiert, dass er die Lamelle nach RWA-Auslösung auch unter thermischem Einfluss öffnen kann. Die Positionsverharrung wird danach durch die Lamelle bestimmt.

Über eine PC-Busschnittstelle können Öffnungswinkel, Abschaltkräfte und Laufgeschwindigkeiten objektspezifisch parametrisiert werden.

Um Quetschgefahr zu verringern, kann in ZU-Richtung die Laufgeschwindigkeit und die Schließkraft im Handeingriffsbereich reduziert werden. Erfolgt in diesem Bereich eine Überlastabschaltung in ZU-Richtung, öffnet der Antrieb für 10 Sekunden wieder. Nach 10 Sekunden fährt er erneut wieder in ZU-Richtung.

Bei erhöhtem Kraftbedarf können auch zwei Antriebe an einem Lamellenfenster montiert werden. Die Kraft- und Positionsregelung sorgt dafür, dass beide Antriebe gleichmäßig und sicher AUF und ZU fahren. Bei Ausfall eines Antriebes, z.B. durch Kabelbruch oder Überlast, schaltet sich der andere Antrieb automatisch ab. Somit wird Glasbruch vermieden.

*The drive is constructed thus, that it can open the louvre after SHE-release, even under thermal influence. After that, a remaining in this position will be determined by the louvre.*

*Aperture angles, rupturing capacities and running speeds can be object-specifically parameterized via PC-BUS-interface.*

*Running speed and locking pressure can be reduced in CLOSED-direction within reach for reducing the danger of squeezing. If an overload cutoff is effected in this area in CLOSED-direction, the drive will open again for 10 seconds. After 10 seconds it will run renewed in CLOSED-direction.*

*In case of increased power requirement, two drives can be mounted as well on one louvre window. A power- and positioning system will ensure, that both the drives will run evenly and reliably OPEN and CLOSED. In case of failure of one of the drives, e.g. by parting of a cable or overload, the other drive will automatically switch off. Broken glass will be consequently avoided.*

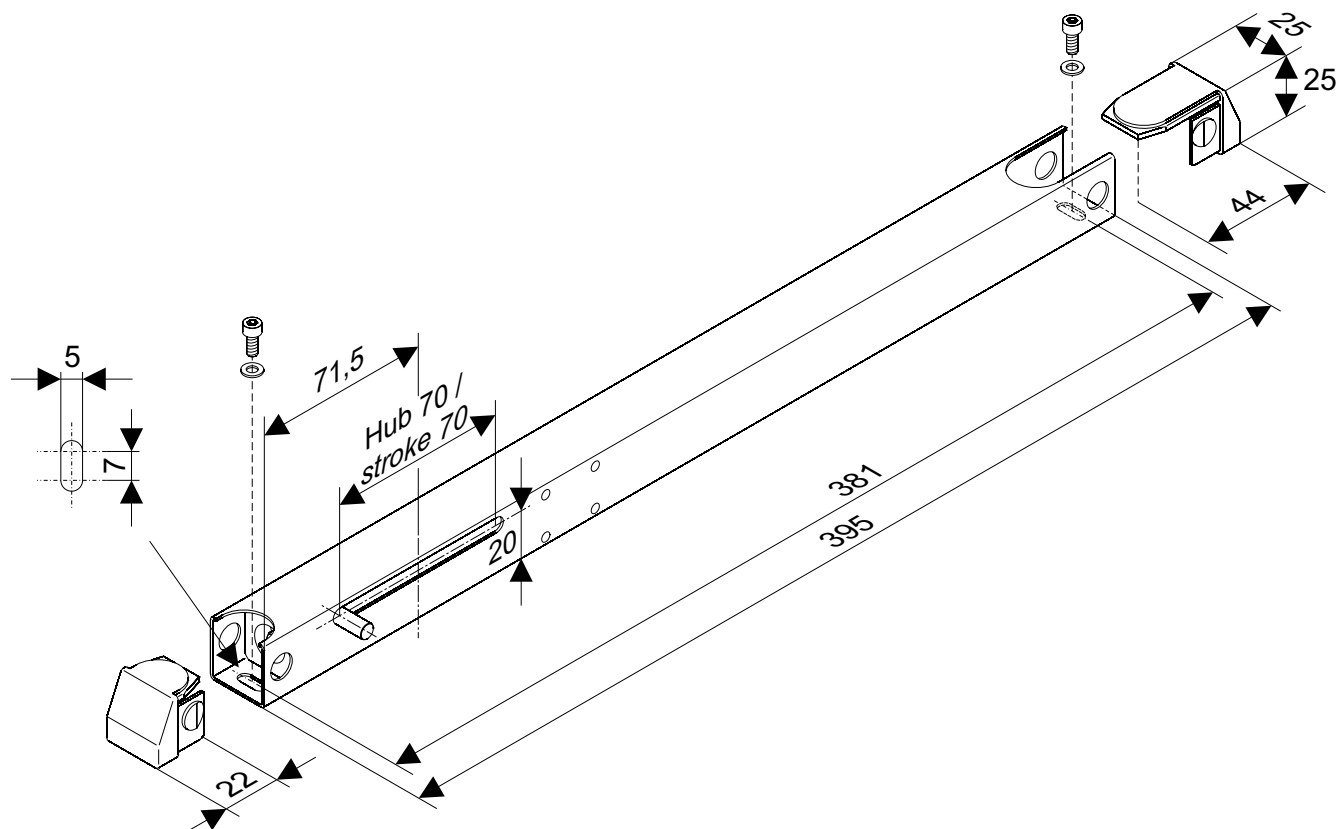
## **Montage / Mounting**

---

Der Antrieb ist werkseitig bereits im Lamellenfenster integriert.

*The drive is already at works integrated in the louvre window.*

# Bemaßung / Dimension

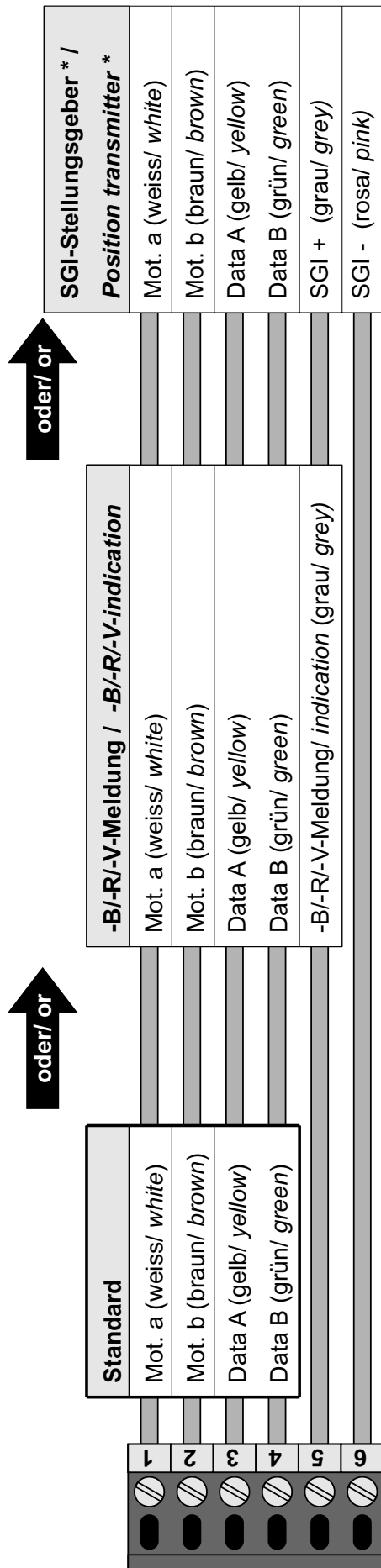


## Technische Daten / Technical Data

Versorgung	: 24V +/-20%	Power supply	: 24V +/-20%
Stromaufnahme	: 0,8A	Current consumption	: 0,8A
Störemission	: EN 61000-6-2, -4	Interfering emission	: EN 61000-6-2, -4
Störfestigkeit	: DIN EN 61000-4-2 bis -6, EN 55011	Resistance to jamming	: DIN EN 61000-4-2 to -6, EN 55011
Hub	: mit PC über Software parametrierbar bis max. 70mm	Stroke	: by PC via software parameterizable up to max. 70mm
Laufzeit (70mm)	: ≤ 53 Sek.	Running time (70mm)	: ≤ 53 Sec.
Gehäuse	: Edelstahl 25 x 25 mit schwarzen Kunststoff-Endkappen	Housing	: special steel 25 x 25 with black synthetic end-caps
Temperaturbereich	: -5°C ... + 50°C	Temp.-class	: -5°C ... + 50°C
Temp. Stand-sicherheit	: 30 Min. / 300°C	Fire stability	: 30 Min. / 300°C
Anschlusskraft	: 2,5m Siliconkabel grau belastbar bis 800N Öffnungskraft, Schließkraft im Handeingriffsbereich über PC parametrierbar	Connection Force	: 2,5m silicon cable grey capacity up to 800N opening force, locking pressure in arm's reach parameterizable via PC
Lebensdauer:	: > 10.000 Doppelhübe	Lifetime	: > 10.000 doubles strokes
Schutzart	: IP 50	Protective system	: IP 50

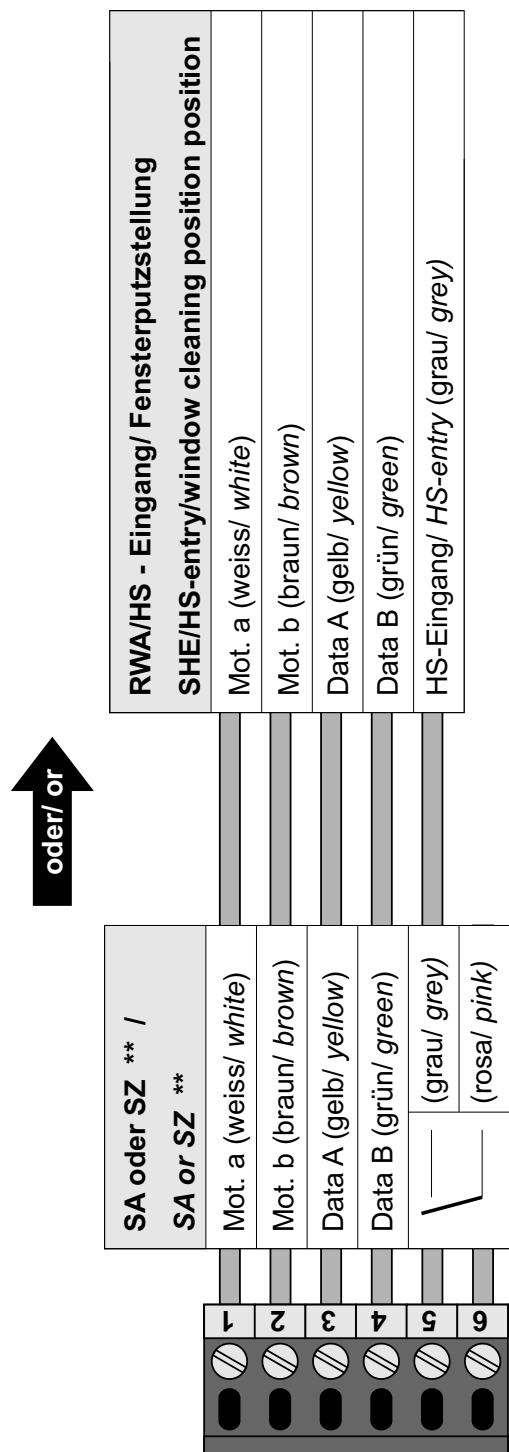
# Aderbelegung Stecker / Pin Assignment

der unterschiedlichen Optionen/ of the different options



\* Stellungsgebersignal für Positionsgenaue Ansteuerung des Antriebes. Auswertung erfolgt in Verbindung mit D+H Steuerzentralen.

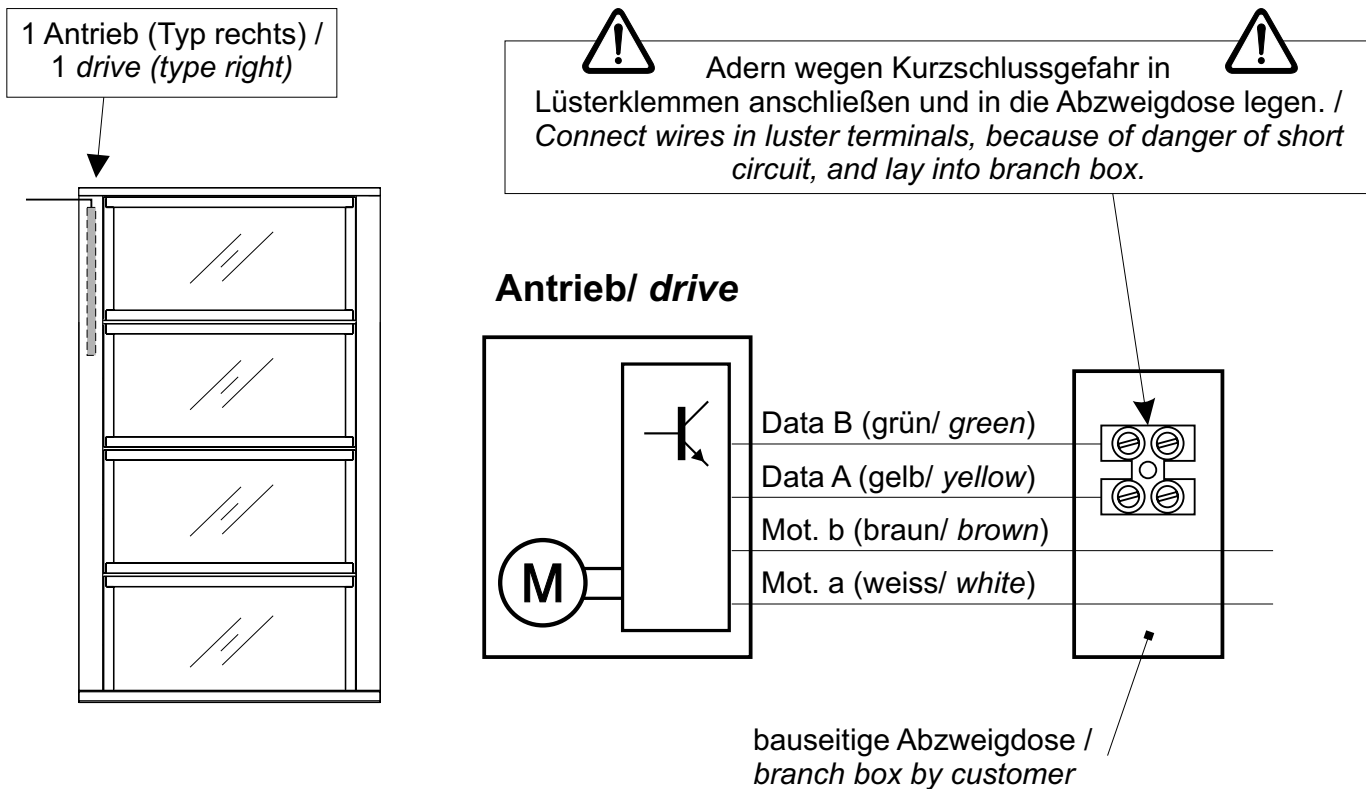
Position transmitter signal for position accurate triggering of the drive. Evaluation will be effected in conjunction with D+H-control panels.



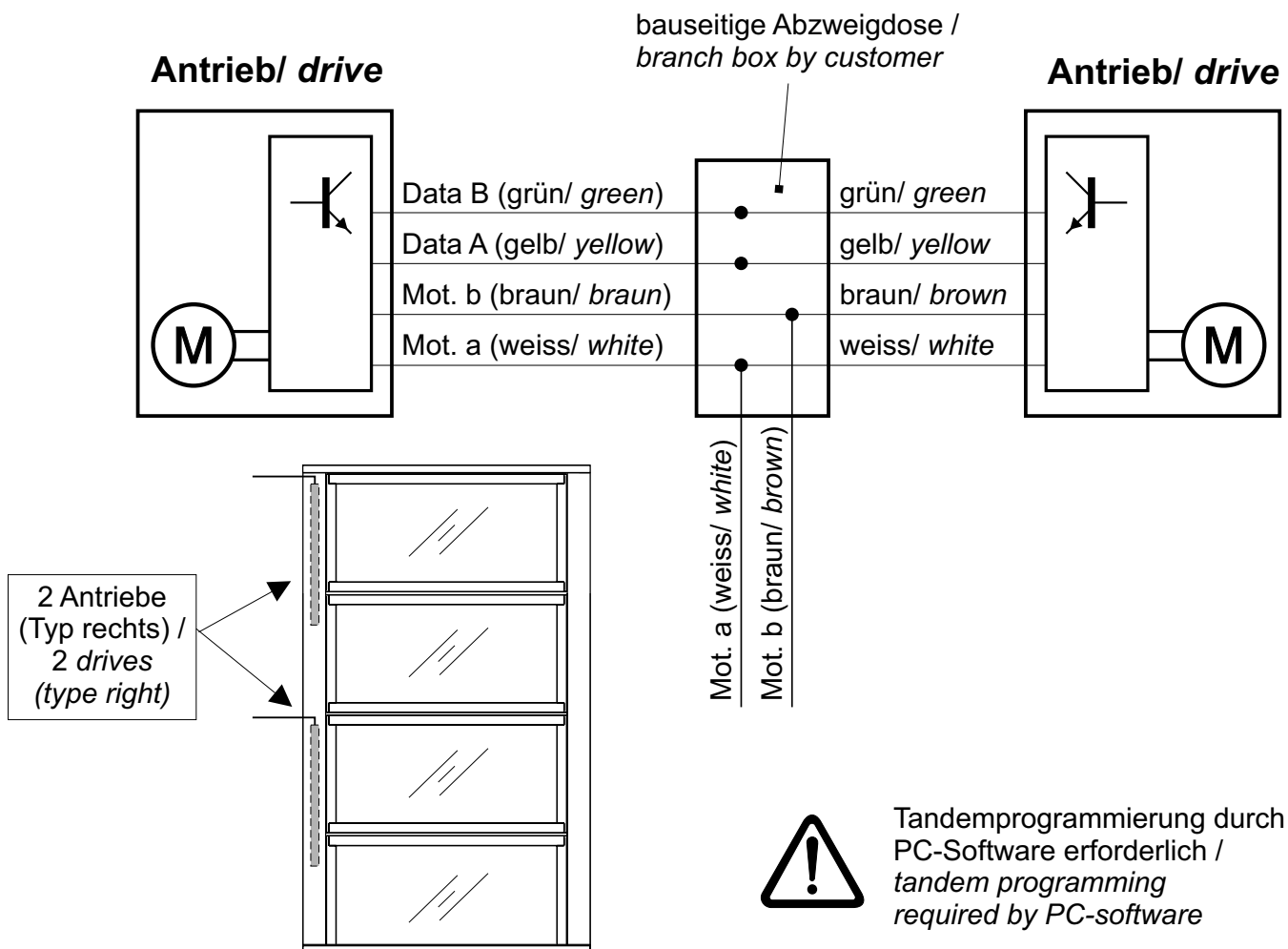
\*\* AUF- oder ZU-Meldung mit potentialfreiem Anschluss (max. 48V/ 1A Kontaktbelastbarkeit) OPEN- or CLOSED-indication with floating connection (max. 48V/ 1A contact loading capacity).

Optionen sind auf Anfrage erhältlich! / Options available on request!  
**Auslieferungszustand:** Standard-Ausführung / Delivery status: Standard-execution

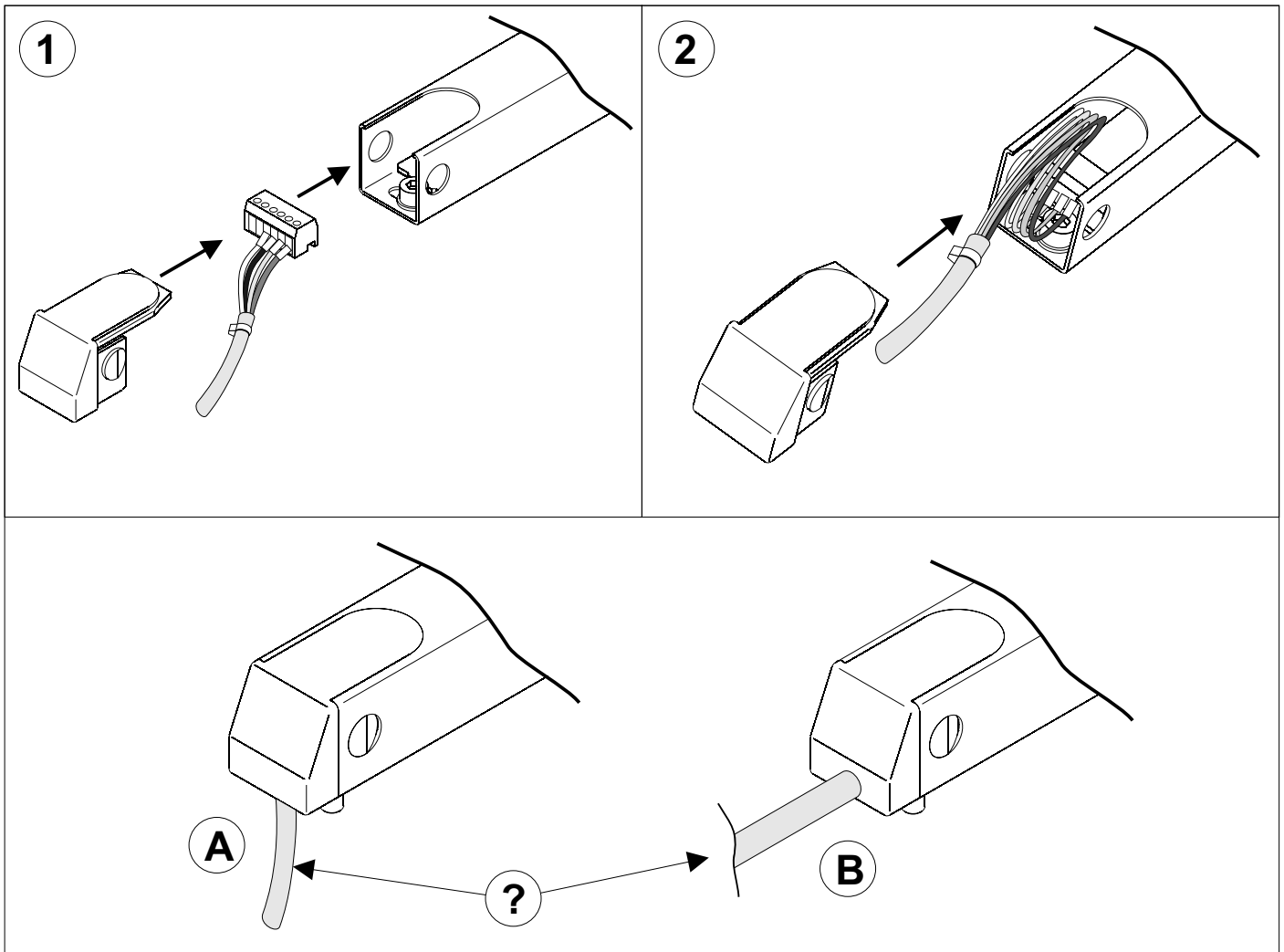
# Anschluss 1 Antrieb / Connection 1 drive



# Anschluss 2 Antriebe / Connection 2 drives



## Kabel / Cable



## Inbetriebnahme / Starting

Zur Erstinbetriebnahme und nach Austausch eines Antriebes muss eine Referenzfahrt erfolgen. Hierbei ermittelt der Antrieb seinen Nullpunkt (Zu-Stellung). Dieser einmalige Vorgang wird Nullabgleich genannt.

- Antrieb anschließen
- Antrieb in ZU-Richtung ansteuern (unabhängig von der Stellung der Lamellen)

Nach erfolgter Überlastabschaltung in Laufrichtung „ZU“ hat der Antrieb jetzt einen neuen Nullpunkt bekommen. Während der Referenzfahrt darf kein Hindernis den Lauf der Lamellen beeinträchtigen.



**Während der Referenzfahrt ist der Handschutz (Quetschgefahr) im Handeingriffsbereich deaktiviert!**

*A reference run must be carried out for the first starting and after exchange of one of the drives. In this process the drive will determine its zero point (Closed-position). This single event is called null balance.*

- Connect drive
- Trigger drive in CLOSED-direction (independent on the position of louvres)

*After an overload cutoff has been effected in running direction „CLOSED“, the drive will have a new zero point. During the reference run, no obstacle must impair the running of the louvres.*



**The hand guard in arms's reach is deactivated during the reference run (danger of squeezing)!**

