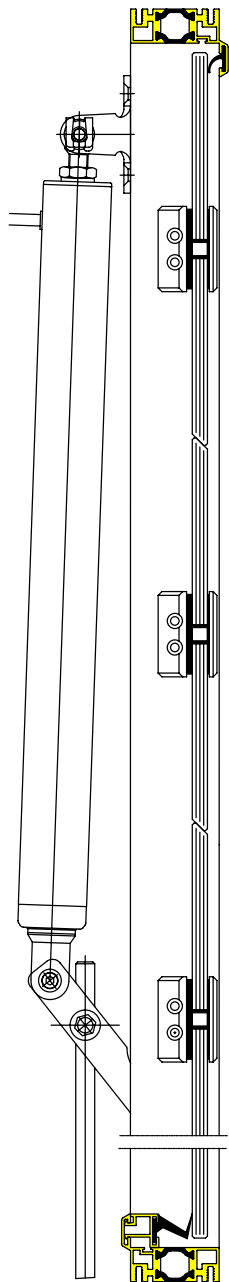
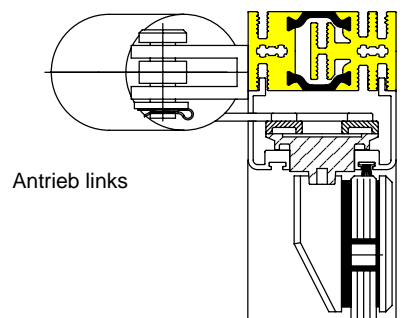


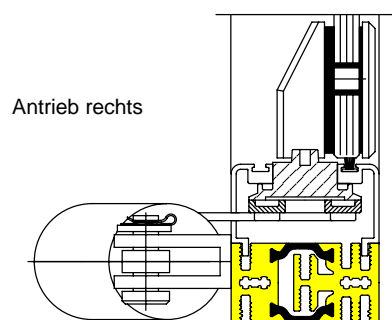
HAHN - Lamellenfenster S9-45°  
mit Elektroantrieb HLA 165 mit Gestänge  
für Rauchabzug und Lüftung



M 1:2



Antrieb links



Antrieb rechts